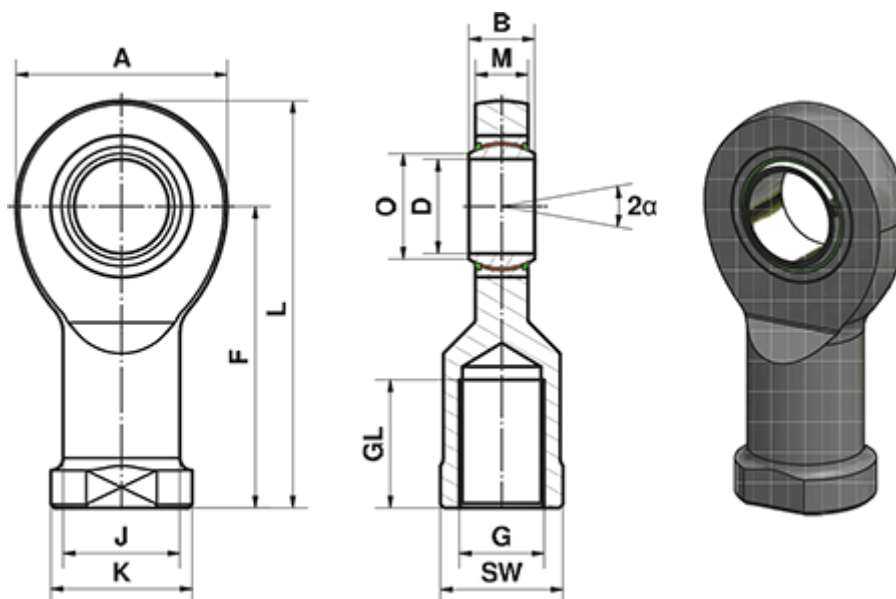


Varenummer: 03490080
 Beskrivelse: Fluro Heavy Duty Ledhoved EI 80 EW-2RS
 M64x4 Indvendigt gevind
 Note: 80

Mål



A	= 180	J	= 95
a (grader)	= 6	K	= 110
B	= 55	L	= 320
D	= 80	M	= 47
Dynamisk belastning C (kN)	= 1125	O	= 89.4
F	= 230	Statisk belastning C0 (kN)	= 752
G	= M64x4	SW	= 100
GL	= 85	Vægt (g)	= 12000